

Product Guide

세화스틸 제품소개

SAEHWA STEEL



조달청

Public Procurement Service



SAEHWA STEEL

최상의 제품과 합리적인 가격으로, 고객만족을 실현하겠습니다.
 저희 세화스틸업은 스틸그레코 텡, 중하중그레코 텡, 디자인그레코 텡 생
 산업체로
 여성기업, 조당철3자단가 계약업체입니다.
 내실있고 믿음직스러운 회사의 기반을 바탕으로 사랑받는 회사, 스스로 일하는 회사,
 고객감동을 위한 품질경영으로 고객의 신뢰를 얻을 수 있는 회사,
 합리적이며 경쟁력 있는 가격으로 고객과 함께하는 기업으로 되겠습니다.



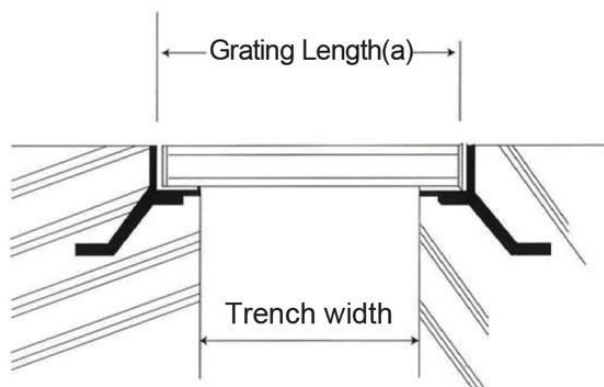
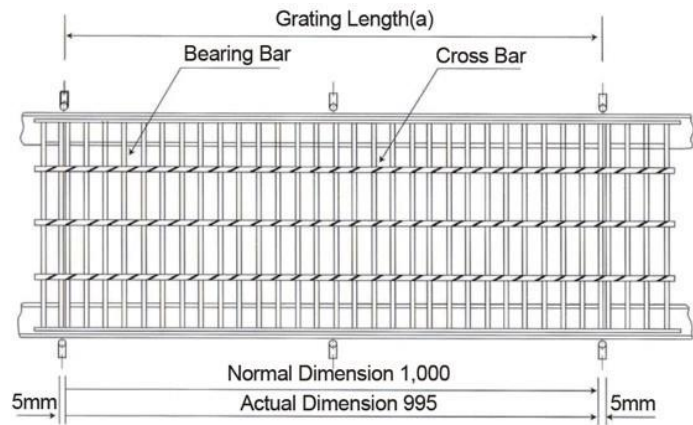
| | | | |
|---------|------------------------------------|---------|---|
| 회사명 | 세화스틸 | 전화번호/팩스 | 053) 813 - 9763 / 0504) 310 - 9763 |
| 대표자 | 김민경 | FAX | 053) 813 - 9764 |
| 본사 | 울산광역시 울주군 삼남읍 신화리 1609, 201-208 | 공장 | 경북 경산시 압량읍 가일길 28길 83 |
| 창립일자 | 2019.10.01 | 대지 | 공장부지: 975m ² / 제조시설 면적: 354m ² 부재시설 면적: 32.5m ² |
| 사업자등록번호 | 857-14-01299 | | |

횡단용(측구용) 그레이팅

제품이미지



시공사례

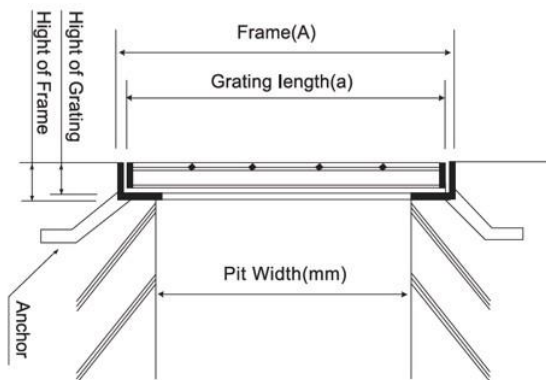
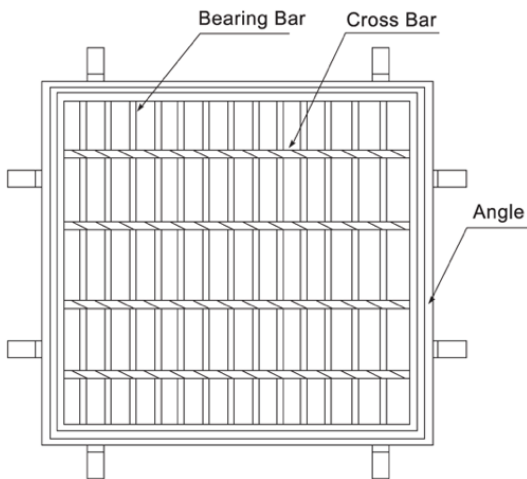


집수정용 그레이팅

제품이미지



시공사례

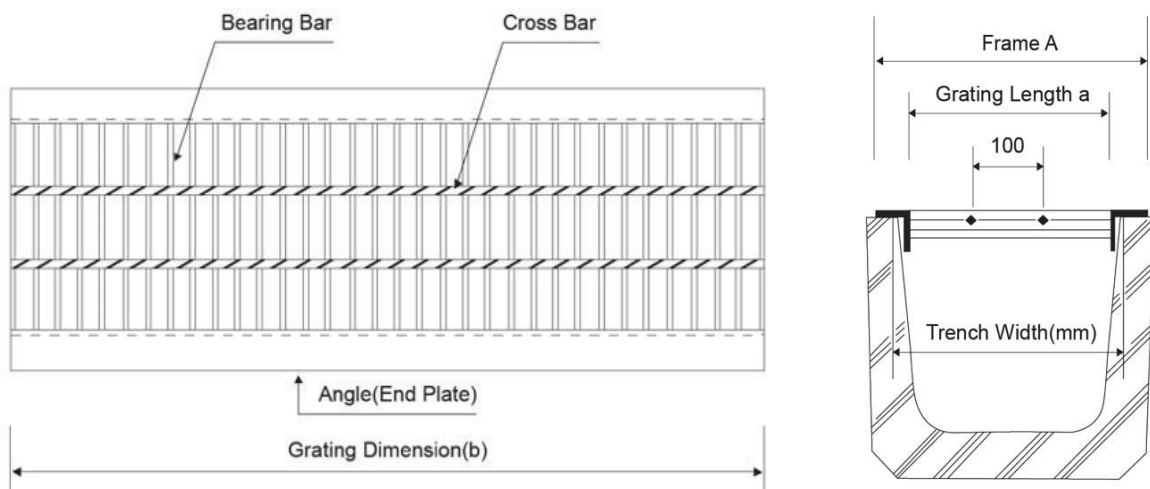


U형 그레이팅

제품이미지

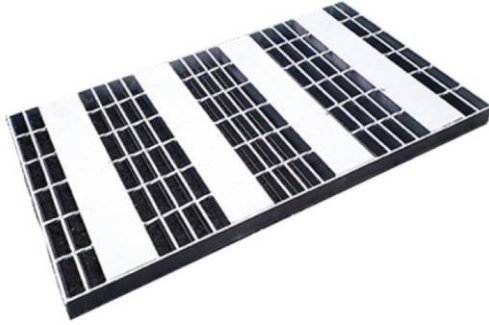


시공사례

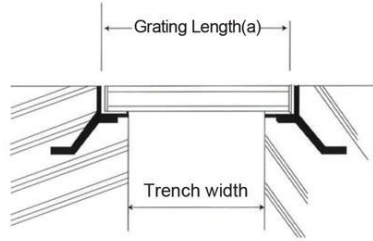


중하중(중차량용) 그레이팅

제품이미지



시공사례



디자인 그레이팅

제품이미지



시공사례



조달청 나라장터 식별번호

| 식별번호 | 모델명 | 품명 | 규격 |
|----------|-------|-------|-----------------------------|
| 23973812 | SH-07 | 격자형뚜껑 | 300×1000×44×5×3mm, 뚜껑, 격자형 |
| 23973813 | SH-08 | 격자형뚜껑 | 400×1000×44×5×3mm, 뚜껑, 격자형 |
| 23973814 | SH-09 | 격자형뚜껑 | 500×1000×44×5×3mm, 뚜껑, 격자형 |
| 23973815 | SH-10 | 격자형뚜껑 | 400×500×50×5×3mm, 뚜껑, 격자형 |
| 23973816 | SH-11 | 격자형뚜껑 | 300×1000×50×5×3mm, 뚜껑, 격자형 |
| 23973817 | SH-12 | 격자형뚜껑 | 400×1000×50×5×3mm, 뚜껑, 격자형 |
| 23973818 | SH-13 | 격자형뚜껑 | 500×1000×50×5×3mm, 뚜껑, 격자형 |
| 23973819 | SH-14 | 격자형뚜껑 | 600×1000×50×5×3mm, 뚜껑, 격자형 |
| 23973820 | SH-15 | 격자형뚜껑 | 700×1000×50×5×3mm, 뚜껑, 격자형 |
| 23973821 | SH-16 | 격자형뚜껑 | 400×500×50×7×4mm, 뚜껑, 격자형 |
| 23973822 | SH-18 | 격자형뚜껑 | 300×1000×50×7×4mm, 뚜껑, 격자형 |
| 23973823 | SH-19 | 격자형뚜껑 | 400×1000×50×7×4mm, 뚜껑, 격자형 |
| 23973824 | SH-20 | 격자형뚜껑 | 500×1000×50×7×4mm, 뚜껑, 격자형 |
| 23973825 | SH-21 | 격자형뚜껑 | 600×1000×50×7×4mm, 뚜껑, 격자형 |
| 23973826 | SH-22 | 격자형뚜껑 | 700×1000×50×7×4mm, 뚜껑, 격자형 |
| 23973827 | SH-23 | 격자형뚜껑 | 300×1000×65×7×4mm, 뚜껑, 격자형 |
| 23973828 | SH-24 | 격자형뚜껑 | 400×1000×65×7×4mm, 뚜껑, 격자형 |
| 23973829 | SH-25 | 격자형뚜껑 | 500×1000×65×7×4mm, 뚜껑, 격자형 |
| 23973830 | SH-26 | 격자형뚜껑 | 600×1000×65×7×4mm, 뚜껑, 격자형 |
| 23973831 | SH-27 | 격자형뚜껑 | 700×1000×65×7×4mm, 뚜껑, 격자형 |
| 23973832 | SH-28 | 격자형뚜껑 | 800×1000×65×7×4mm, 뚜껑, 격자형 |
| 23973833 | SH-29 | 격자형뚜껑 | 400×1000×75×7×4mm, 뚜껑, 격자형 |
| 23973834 | SH-30 | 격자형뚜껑 | 500×1000×75×7×4mm, 뚜껑, 격자형 |
| 23973835 | SH-31 | 격자형뚜껑 | 600×1000×75×7×4mm, 뚜껑, 격자형 |
| 23973836 | SH-32 | 격자형뚜껑 | 700×1000×75×7×4mm, 뚜껑, 격자형 |
| 23973837 | SH-33 | 격자형뚜껑 | 800×1000×75×7×4mm, 뚜껑, 격자형 |
| 23973838 | SH-34 | 격자형뚜껑 | 900×1000×75×7×4mm, 뚜껑, 격자형 |
| 23973839 | SH-35 | 격자형뚜껑 | 500×500×50×5×3mm, 뚜껑, 격자형 |
| 23973840 | SH-36 | 격자형뚜껑 | 600×600×50×5×3mm, 뚜껑, 격자형 |
| 23973841 | SH-37 | 격자형뚜껑 | 700×700×50×5×3mm, 뚜껑, 격자형 |
| 23973842 | SH-38 | 격자형뚜껑 | 800×800×50×5×3mm, 뚜껑, 격자형 |
| 23973843 | SH-39 | 격자형뚜껑 | 900×900×50×5×3mm, 뚜껑, 격자형 |
| 23973844 | SH-40 | 격자형뚜껑 | 1000×1000×50×5×3mm, 뚜껑, 격자형 |
| 23973845 | SH-41 | 격자형뚜껑 | 1100×1100×50×5×3mm, 뚜껑, 격자형 |
| 23973846 | SH-42 | 격자형뚜껑 | 1200×1200×50×5×3mm, 뚜껑, 격자형 |
| 23973847 | SH-43 | 격자형뚜껑 | 1300×1300×50×5×3mm, 뚜껑, 격자형 |
| 23973848 | SH-44 | 격자형뚜껑 | 1400×1400×50×5×3mm, 뚜껑, 격자형 |
| 23973849 | SH-45 | 격자형뚜껑 | 500×500×50×7×4mm, 뚜껑, 격자형 |
| 23973850 | SH-46 | 격자형뚜껑 | 600×600×50×7×4mm, 뚜껑, 격자형 |
| 23973851 | SH-47 | 격자형뚜껑 | 700×700×50×7×4mm, 뚜껑, 격자형 |
| 23973852 | SH-48 | 격자형뚜껑 | 900×900×50×7×4mm, 뚜껑, 격자형 |
| 23973853 | SH-49 | 격자형뚜껑 | 1000×1000×50×7×4mm, 뚜껑, 격자형 |
| 23973854 | SH-50 | 격자형뚜껑 | 1100×1100×50×7×4mm, 뚜껑, 격자형 |
| 23973855 | SH-51 | 격자형뚜껑 | 1200×1200×50×7×4mm, 뚜껑, 격자형 |
| 23973856 | SH-52 | 격자형뚜껑 | 1300×1300×50×7×4mm, 뚜껑, 격자형 |
| 23973857 | SH-53 | 격자형뚜껑 | 1400×1400×50×7×4mm, 뚜껑, 격자형 |
| 23973858 | SH-54 | 격자형뚜껑 | 1500×1500×50×7×4mm, 뚜껑, 격자형 |
| 23973859 | SH-55 | 격자형뚜껑 | 1600×1600×50×7×4mm, 뚜껑, 격자형 |
| 23973860 | SH-56 | 격자형뚜껑 | 1000×1000×65×7×4mm, 뚜껑, 격자형 |
| 23973861 | SH-57 | 격자형뚜껑 | 1100×1100×65×7×4mm, 뚜껑, 격자형 |
| 23973862 | SH-58 | 격자형뚜껑 | 1200×1200×65×7×4mm, 뚜껑, 격자형 |
| 23973863 | SH-59 | 격자형뚜껑 | 1300×1300×65×7×4mm, 뚜껑, 격자형 |
| 23973864 | SH-60 | 격자형뚜껑 | 500×500×75×7×4mm, 뚜껑, 격자형 |
| 23973865 | SH-61 | 격자형뚜껑 | 600×600×75×7×4mm, 뚜껑, 격자형 |
| 23973866 | SH-62 | 격자형뚜껑 | 700×700×75×7×4mm, 뚜껑, 격자형 |
| 23973867 | SH-63 | 격자형뚜껑 | 800×800×75×7×4mm, 뚜껑, 격자형 |
| 23973868 | SH-64 | 격자형뚜껑 | 900×900×75×7×4mm, 뚜껑, 격자형 |
| 23973869 | SH-65 | 격자형뚜껑 | 1000×1000×75×7×4mm, 뚜껑, 격자형 |

| 식별번호 | 모델명 | 품명 | 규격 |
|----------|--------|-------|-----------------------------|
| 23973870 | SH-66 | 격자형뚜껑 | 1100×1100×75×7×4mm, 뚜껑, 격자형 |
| 23973871 | SH-67 | 격자형뚜껑 | 1200×1200×75×7×4mm, 뚜껑, 격자형 |
| 23973872 | SH-68 | 격자형뚜껑 | 1300×1300×75×7×4mm, 뚜껑, 격자형 |
| 23973873 | SH-69 | 격자형뚜껑 | 1400×1400×75×7×4mm, 뚜껑, 격자형 |
| 23973874 | SH-70 | 격자형뚜껑 | 1500×1500×75×7×4mm, 뚜껑, 격자형 |
| 23973875 | SH-71 | 격자형뚜껑 | 1600×1600×75×7×4mm, 뚜껑, 격자형 |
| 23973721 | SH-100 | 받침 | 400×500×65×t4mm, 받침 |
| 23973722 | SH-101 | 받침 | 300×1000×75×t4mm, 받침 |
| 23973723 | SH-102 | 받침 | 400×1000×75×t4mm, 받침 |
| 23973724 | SH-103 | 받침 | 500×1000×75×t4mm, 받침 |
| 23973725 | SH-104 | 받침 | 600×1000×75×t4mm, 받침 |
| 23973726 | SH-105 | 받침 | 700×1000×75×t4mm, 받침 |
| 23973727 | SH-106 | 받침 | 800×1000×75×t4mm, 받침 |
| 23973728 | SH-107 | 받침 | 900×1000×75×t4mm, 받침 |
| 23973729 | SH-108 | 받침 | 400×500×75×t4mm, 받침 |
| 23973783 | SH-77 | 받침 | 300×1000×50×t3mm, 받침 |
| 23973784 | SH-78 | 받침 | 400×1000×50×t3mm, 받침 |
| 23973785 | SH-79 | 받침 | 500×1000×50×t3mm, 받침 |
| 23973786 | SH-80 | 받침 | 600×1000×50×t3mm, 받침 |
| 23973787 | SH-81 | 받침 | 700×1000×50×t3mm, 받침 |
| 23973788 | SH-82 | 받침 | 800×1000×50×t3mm, 받침 |
| 23973789 | SH-83 | 받침 | 900×1000×50×t3mm, 받침 |
| 23973790 | SH-84 | 받침 | 400×500×50×t3mm, 받침 |
| 23973791 | SH-85 | 받침 | 300×1000×50×t4mm, 받침 |
| 23973792 | SH-86 | 받침 | 400×1000×50×t4mm, 받침 |
| 23973793 | SH-87 | 받침 | 500×1000×50×t4mm, 받침 |
| 23973794 | SH-88 | 받침 | 600×1000×50×t4mm, 받침 |
| 23973795 | SH-89 | 받침 | 700×1000×50×t4mm, 받침 |
| 23973796 | SH-90 | 받침 | 800×1000×50×t4mm, 받침 |
| 23973797 | SH-91 | 받침 | 900×1000×50×t4mm, 받침 |
| 23973798 | SH-92 | 받침 | 400×500×50×t4mm, 받침 |
| 23973799 | SH-93 | 받침 | 300×1000×65×t4mm, 받침 |
| 23973800 | SH-94 | 받침 | 400×1000×65×t4mm, 받침 |
| 23973801 | SH-95 | 받침 | 500×1000×65×t4mm, 받침 |
| 23973802 | SH-96 | 받침 | 600×1000×65×t4mm, 받침 |
| 23973803 | SH-97 | 받침 | 700×1000×65×t4mm, 받침 |
| 23973804 | SH-98 | 받침 | 800×1000×65×t4mm, 받침 |
| 23973805 | SH-99 | 받침 | 900×1000×65×t4mm, 받침 |
| 23973730 | SH-109 | 받침 | 1000×1000×50×t3mm, 받침 |
| 23973731 | SH-110 | 받침 | 500×500×50×t3mm, 받침 |
| 23973732 | SH-111 | 받침 | 600×600×50×t3mm, 받침 |
| 23973733 | SH-112 | 받침 | 700×700×50×t3mm, 받침 |
| 23973734 | SH-113 | 받침 | 800×800×50×t3mm, 받침 |
| 23973735 | SH-114 | 받침 | 900×900×50×t3mm, 받침 |
| 23973736 | SH-115 | 받침 | 1100×1100×50×t3mm, 받침 |
| 23973737 | SH-116 | 받침 | 1200×1200×50×t3mm, 받침 |
| 23973738 | SH-117 | 받침 | 1300×1300×50×t3mm, 받침 |
| 23973739 | SH-118 | 받침 | 1400×1400×50×t3mm, 받침 |
| 23973740 | SH-119 | 받침 | 1500×1500×50×t3mm, 받침 |
| 23973741 | SH-120 | 받침 | 1600×1600×50×t3mm, 받침 |
| 23973742 | SH-121 | 받침 | 1000×1000×50×t4mm, 받침 |
| 23973743 | SH-122 | 받침 | 500×500×50×t4mm, 받침 |
| 23973744 | SH-123 | 받침 | 600×600×50×t4mm, 받침 |
| 23973745 | SH-124 | 받침 | 700×700×50×t4mm, 받침 |
| 23973746 | SH-125 | 받침 | 800×800×50×t4mm, 받침 |
| 23973747 | SH-126 | 받침 | 900×900×50×t4mm, 받침 |
| 23973748 | SH-127 | 받침 | 1100×1100×50×t4mm, 받침 |
| 23973749 | SH-128 | 받침 | 1200×1200×50×t4mm, 받침 |

조달청 나라장터 식별번호

| 식별번호 | 모델명 | 품명 | 규격 |
|----------|--------|---------|------------------------------|
| 23973750 | SH-129 | 발침 | 1300×1300×50×t4mm, 발침 |
| 23973751 | SH-130 | 발침 | 1400×1400×50×t4mm, 발침 |
| 23973752 | SH-131 | 발침 | 1500×1500×50×t4mm, 발침 |
| 23973753 | SH-132 | 발침 | 1600×1600×50×t4mm, 발침 |
| 23973754 | SH-133 | 발침 | 1000×1000×65×t4mm, 발침 |
| 23973755 | SH-134 | 발침 | 500×500×65×t4mm, 발침 |
| 23973756 | SH-135 | 발침 | 600×600×65×t4mm, 발침 |
| 23973757 | SH-136 | 발침 | 700×700×65×t4mm, 발침 |
| 23973758 | SH-137 | 발침 | 800×800×65×t4mm, 발침 |
| 23973759 | SH-138 | 발침 | 900×900×65×t4mm, 발침 |
| 23973760 | SH-139 | 발침 | 1100×1100×65×t4mm, 발침 |
| 23973761 | SH-140 | 발침 | 1200×1200×65×t4mm, 발침 |
| 23973762 | SH-141 | 발침 | 1300×1300×65×t4mm, 발침 |
| 23973763 | SH-142 | 발침 | 1400×1400×65×t4mm, 발침 |
| 23973764 | SH-143 | 발침 | 1500×1500×65×t4mm, 발침 |
| 23973765 | SH-144 | 발침 | 1600×1600×65×t4mm, 발침 |
| 23973766 | SH-145 | 발침 | 1000×1000×75×t4mm, 발침 |
| 23973767 | SH-146 | 발침 | 500×500×75×t4mm, 발침 |
| 23973768 | SH-147 | 발침 | 600×600×75×t4mm, 발침 |
| 23973769 | SH-148 | 발침 | 700×700×75×t4mm, 발침 |
| 23973770 | SH-149 | 발침 | 800×800×75×t4mm, 발침 |
| 23973771 | SH-150 | 발침 | 900×900×75×t4mm, 발침 |
| 23973772 | SH-151 | 발침 | 1100×1100×75×t4mm, 발침 |
| 23973773 | SH-152 | 발침 | 1200×1200×75×t4mm, 발침 |
| 23973774 | SH-153 | 발침 | 1300×1300×75×t4mm, 발침 |
| 23973775 | SH-154 | 발침 | 1400×1400×75×t4mm, 발침 |
| 23973776 | SH-155 | 발침 | 1500×1500×75×t4mm, 발침 |
| 23973777 | SH-156 | 발침 | 1600×1600×75×t4mm, 발침 |
| 23973778 | SH-72 | 직선앵글 | 1000×50×50×t3mm, 직선앵글 |
| 23973779 | SH-73 | 직선앵글 | 1000×50×50×t4mm, 직선앵글 |
| 23973780 | SH-74 | 직선앵글 | 1000×50×65×t4mm, 직선앵글 |
| 23973781 | SH-75 | 직선앵글 | 1000×50×75×t4mm, 직선앵글 |
| 23973782 | SH-76 | 직선앵글 | 1000×44×44×t3mm, 직선앵글 |
| 24166330 | SH-157 | 중하중형뚜껑 | 300×1000×50×7×4mm, 뚜껑, 중하중형 |
| 24166331 | SH-158 | 중하중형뚜껑 | 400×1000×50×7×4mm, 뚜껑, 중하중형 |
| 24166332 | SH-159 | 중하중형뚜껑 | 500×1000×50×7×4mm, 뚜껑, 중하중형 |
| 24166333 | SH-160 | 중하중형뚜껑 | 600×1000×50×7×4mm, 뚜껑, 중하중형 |
| 24166334 | SH-161 | 중하중형뚜껑 | 700×1000×50×7×4mm, 뚜껑, 중하중형 |
| 24166335 | SH-162 | 중하중형뚜껑 | 800×1000×50×7×4mm, 뚜껑, 중하중형 |
| 24166336 | SH-163 | 중하중형뚜껑 | 900×1000×50×7×4mm, 뚜껑, 중하중형 |
| 24166337 | SH-164 | 중하중형뚜껑 | 1000×1000×50×7×4mm, 뚜껑, 중하중형 |
| 24166338 | SH-165 | 중하중형뚜껑 | 300×1000×65×7×4mm, 뚜껑, 중하중형 |
| 24166339 | SH-166 | 중하중형뚜껑 | 400×1000×65×7×4mm, 뚜껑, 중하중형 |
| 24166340 | SH-167 | 중하중형뚜껑 | 500×1000×65×7×4mm, 뚜껑, 중하중형 |
| 24166341 | SH-168 | 중하중형뚜껑 | 600×1000×65×7×4mm, 뚜껑, 중하중형 |
| 24166342 | SH-169 | 중하중형뚜껑 | 700×1000×65×7×4mm, 뚜껑, 중하중형 |
| 24166343 | SH-170 | 중하중형뚜껑 | 800×1000×65×7×4mm, 뚜껑, 중하중형 |
| 24166344 | SH-171 | 중하중형뚜껑 | 900×1000×65×7×4mm, 뚜껑, 중하중형 |
| 24166345 | SH-172 | 중하중형뚜껑 | 1000×1000×65×7×4mm, 뚜껑, 중하중형 |
| 24166346 | SH-173 | 중하중형뚜껑 | 300×1000×75×7×4mm, 뚜껑, 중하중형 |
| 24166347 | SH-174 | 중하중형뚜껑 | 400×1000×75×7×4mm, 뚜껑, 중하중형 |
| 24166348 | SH-175 | 중하중형뚜껑 | 500×1000×75×7×4mm, 뚜껑, 중하중형 |
| 24166349 | SH-176 | 중하중형뚜껑 | 600×1000×75×7×4mm, 뚜껑, 중하중형 |
| 24166350 | SH-177 | 중하중형뚜껑 | 700×1000×75×7×4mm, 뚜껑, 중하중형 |
| 24166351 | SH-178 | 중하중형뚜껑 | 800×1000×75×7×4mm, 뚜껑, 중하중형 |
| 24166352 | SH-179 | 중하중형뚜껑 | 900×1000×75×7×4mm, 뚜껑, 중하중형 |
| 24166353 | SH-180 | 중하중형뚜껑 | 1000×1000×75×7×4mm, 뚜껑, 중하중형 |
| 24166354 | SH-181 | 격자형중하중형 | 400×500×50×t9mm, 뚜껑, 격자형 |
| 24166355 | SH-182 | 격자형중하중형 | 500×500×50×t9mm, 뚜껑, 격자형 |

| 식별번호 | 모델명 | 품명 | 규격 |
|----------|--------|--------------|------------------------------------|
| 24166356 | SH-183 | 격자형중하중형 | 600×600×50×t9mm, 뚜껑, 격자형 |
| 24166357 | SH-184 | 격자형중하중형 | 700×700×50×t9mm, 뚜껑, 격자형 |
| 24166358 | SH-185 | 격자형중하중형 | 800×800×50×t9mm, 뚜껑, 격자형 |
| 24166359 | SH-186 | 격자형중하중형 | 900×900×50×t9mm, 뚜껑, 격자형 |
| 24166360 | SH-187 | 격자형중하중형 | 1000×1000×50×t9mm, 뚜껑, 격자형 |
| 24166361 | SH-188 | 격자형중하중형 | 400×500×65×t9mm, 뚜껑, 격자형 |
| 24166362 | SH-189 | 격자형중하중형 | 500×500×65×t9mm, 뚜껑, 격자형 |
| 24166363 | SH-190 | 격자형중하중형 | 600×600×65×t9mm, 뚜껑, 격자형 |
| 24166364 | SH-191 | 격자형중하중형 | 700×700×65×t9mm, 뚜껑, 격자형 |
| 24166365 | SH-192 | 격자형중하중형 | 800×800×65×t9mm, 뚜껑, 격자형 |
| 24166366 | SH-193 | 격자형중하중형 | 900×900×65×t9mm, 뚜껑, 격자형 |
| 24166367 | SH-194 | 격자형중하중형 | 1000×1000×65×t9mm, 뚜껑, 격자형 |
| 24166368 | SH-195 | 격자형중하중형 | 400×500×75×t9mm, 뚜껑, 격자형 |
| 24166369 | SH-196 | 격자형중하중형 | 500×500×75×t9mm, 뚜껑, 격자형 |
| 24166370 | SH-197 | 격자형중하중형 | 600×600×75×t9mm, 뚜껑, 격자형 |
| 24166371 | SH-198 | 격자형중하중형 | 700×700×75×t9mm, 뚜껑, 격자형 |
| 24166372 | SH-199 | 격자형중하중형 | 800×800×75×t9mm, 뚜껑, 격자형 |
| 24166373 | SH-200 | 격자형중하중형 | 900×900×75×t9mm, 뚜껑, 격자형 |
| 24166374 | SH-201 | 격자형중하중형 | 1000×1000×75×t9mm, 뚜껑, 격자형 |
| 24166375 | SH-202 | 격자형중하중형 | 1000×1000×100×t9mm, 뚜껑, 격자형 |
| 24166376 | SH-203 | 도로공사용뚜껑 | 830×830×50×7×4mm, 뚜껑, 격자형, 도로공사용 |
| 24166377 | SH-204 | 도로공사용뚜껑 | 430×492×75×7×4mm, 뚜껑, 격자형, 도로공사용 |
| 24166378 | SH-205 | 도로공사용뚜껑 | 830×580×75×t9mm, 뚜껑, 격자형, 도로공사용 |
| 24166379 | SH-206 | 도로공사용뚜껑 | 830×1130×75×t9mm, 뚜껑, 격자형, 도로공사용 |
| 24166380 | SH-207 | 도로공사용뚜껑 | 830×1330×75×t9mm, 뚜껑, 격자형, 도로공사용 |
| 24166381 | SH-208 | 도로공사용뚜껑 | 830×1530×75×t9mm, 뚜껑, 격자형, 도로공사용 |
| 24166382 | SH-209 | 도로공사용뚜껑 | 830×1730×75×t9mm, 뚜껑, 격자형, 도로공사용 |
| 24166383 | SH-210 | 도로공사용뚜껑 | 830×1130×100×t9mm, 뚜껑, 격자형, 도로공사용 |
| 24166384 | SH-211 | 도로공사용뚜껑 | 830×1330×100×t9mm, 뚜껑, 격자형, 도로공사용 |
| 24166385 | SH-212 | 도로공사용뚜껑 | 830×1530×100×t9mm, 뚜껑, 격자형, 도로공사용 |
| 24166386 | SH-213 | 도로공사용뚜껑 | 830×1730×100×t9mm, 뚜껑, 격자형, 도로공사용 |
| 24166387 | SH-214 | 도로공사용뚜껑 | 990×1190×100×t9mm, 뚜껑, 격자형, 도로공사용 |
| 24166388 | SH-215 | 도로공사용뚜껑 | 1190×1390×100×t9mm, 뚜껑, 격자형, 도로공사용 |
| 24166389 | SH-216 | 도로공사용뚜껑 | 1190×1790×100×t9mm, 뚜껑, 격자형, 도로공사용 |
| 24166390 | SH-217 | 도로공사용발침 (부품) | 1400×1400×75mm, 발침 |
| 24166391 | SH-218 | 도로공사용발침 (부품) | 430×492×75mm, 발침 |
| 24166392 | SH-219 | 도로공사용발침 (부품) | 580×830×75mm, 발침 |
| 24166393 | SH-220 | 도로공사용발침 (부품) | 830×1130×75mm, 발침 |
| 24166394 | SH-221 | 도로공사용발침 (부품) | 830×1330×75mm, 발침 |
| 24166395 | SH-222 | 도로공사용발침 (부품) | 830×1530×75mm, 발침 |
| 24166396 | SH-223 | 도로공사용발침 (부품) | 830×1730×75mm, 발침 |
| 24166397 | SH-224 | 도로공사용발침 (부품) | 830×1130×100mm, 발침 |
| 24166398 | SH-225 | 도로공사용발침 (부품) | 830×1330×100mm, 발침 |
| 24166399 | SH-226 | 도로공사용발침 (부품) | 830×1530×100mm, 발침 |
| 24166400 | SH-227 | 도로공사용발침 (부품) | 830×1730×100mm, 발침 |
| 24166401 | SH-228 | 도로공사용발침 (부품) | 990×1190×100mm, 발침 |
| 24166402 | SH-229 | 도로공사용발침 (부품) | 1190×1390×100mm, 발침 |
| 24166403 | SH-230 | 도로공사용발침 (부품) | 1190×1790×100mm, 발침 |
| 24171781 | SH-231 | U형(날개형)뚜껑 | 200×1000×25×5×3mm, 뚜껑, U형 |
| 24171782 | SH-232 | U형(날개형)뚜껑 | 300×1000×25×5×3mm, 뚜껑, U형 |
| 24171783 | SH-233 | U형(날개형)뚜껑 | 200×1000×32×5×3mm, 뚜껑, U형 |
| 24171784 | SH-234 | U형(날개형)뚜껑 | 300×1000×32×5×3mm, 뚜껑, U형 |
| 24171785 | SH-235 | U형(날개형)뚜껑 | 400×1000×32×5×3mm, 뚜껑, U형 |
| 24171786 | SH-236 | U형(날개형)뚜껑 | 200×1000×50×5×3mm, 뚜껑, U형 |
| 24171787 | SH-237 | U형(날개형)뚜껑 | 300×1000×50×5×3mm, 뚜껑, U형 |
| 24171788 | SH-238 | U형(날개형)뚜껑 | 400×1000×50×5×3mm, 뚜껑, U형 |
| 24171789 | SH-239 | U형(날개형)뚜껑 | 500×1000×50×5×3mm, 뚜껑, U형 |
| 24171790 | SH-240 | U형(날개형)뚜껑 | 600×1000×50×5×3mm, 뚜껑, U형 |

Product Guide

세화스틸 제품소개



세화스틸

본사: 울산광역시 울주군 삼남읍 신화리 1609, 201-208

공장: 경상북도 경산시 압량읍 가일길 28길 83

Tel. 053) 813 - 9763

Fax. 0504) 310-9763

0504) 158-7304